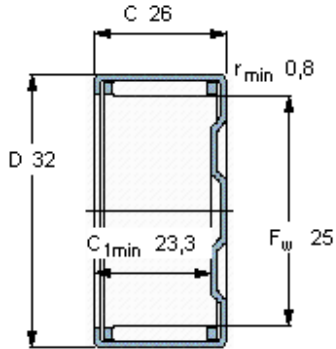


Jehlová ložiska, lisované pouzdro

Základní rozměry			Základní hodnoty zatížení		Hodnoty rychlosti		Označení
F _w	D	C	dynamické C	statické C ₀	Referenční rychlost	Omezující rychlost	
mm			kN		ot/min		-
25	32	26	24,2	45	9500	11000	BK 2526



Odpovídající příslušenství

IR vnitřní kroužek	IR 20x25x26.5
LR vnitřní kroužek	LR 20x25x26.5
Těsnění G	G 25x32x4
SD těsnění	-